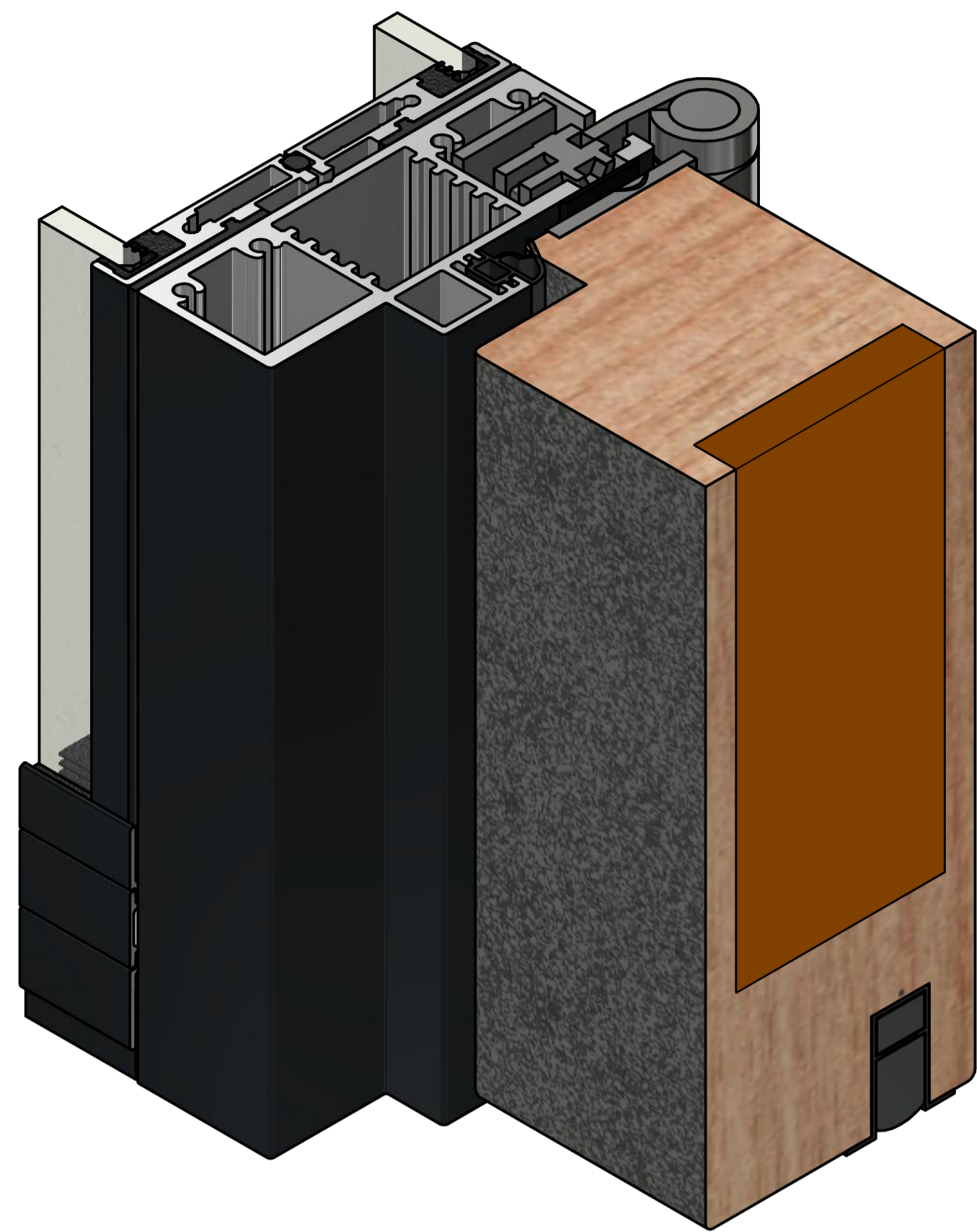
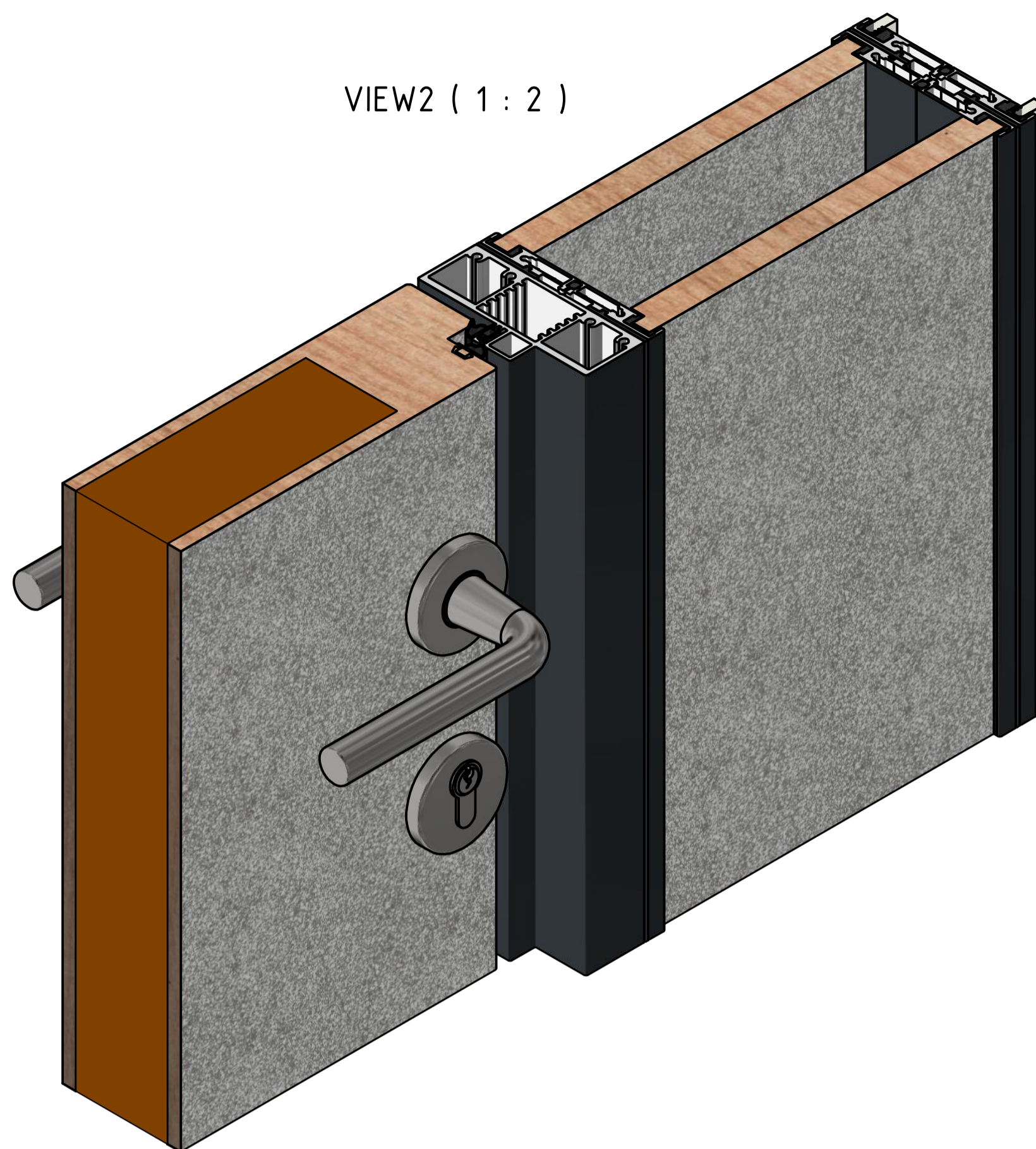


VIEW1 ( 1 : 1 )



VIEW2 ( 1 : 2 )



VIEW3 ( 1 : 2 )

