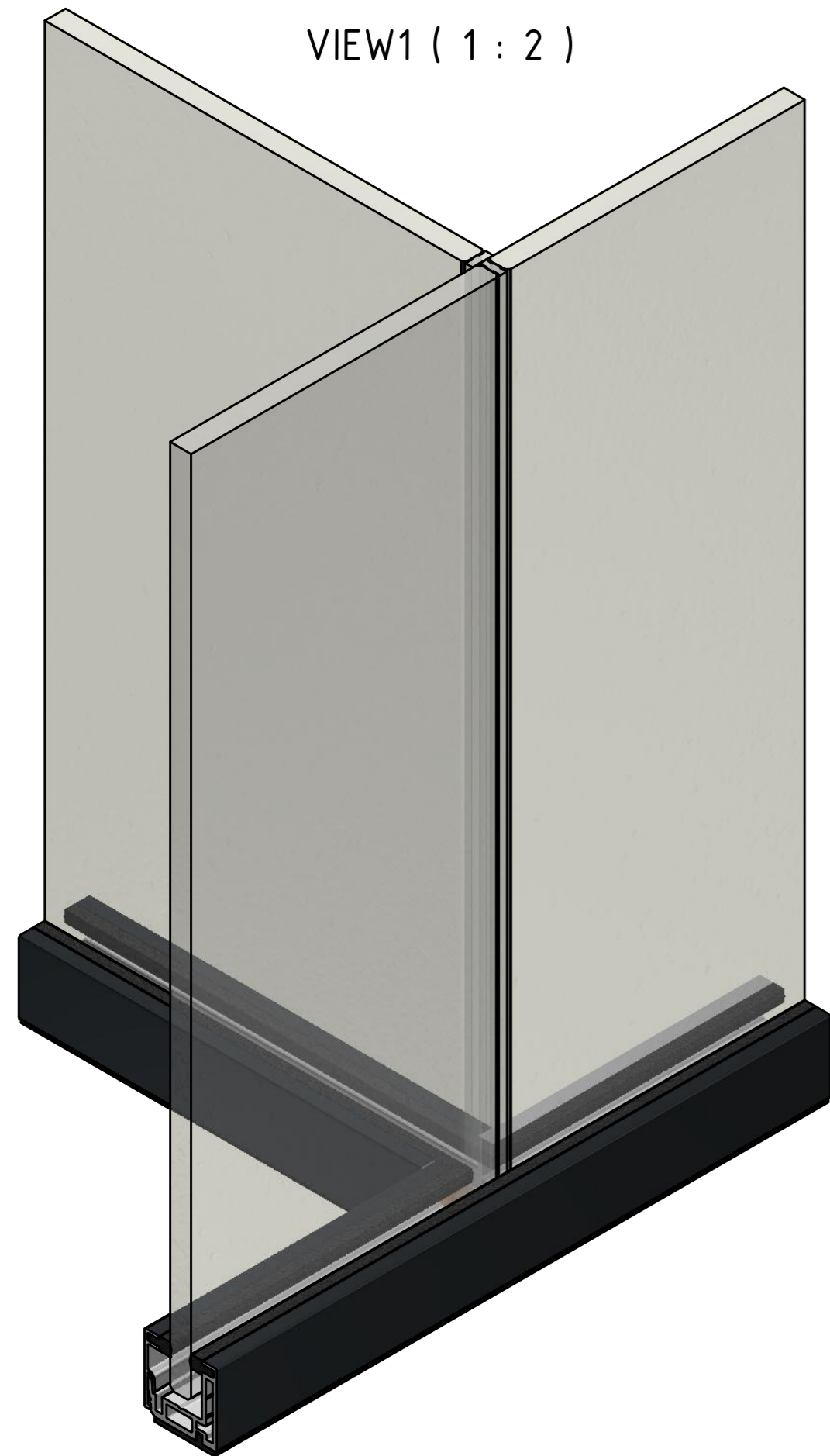
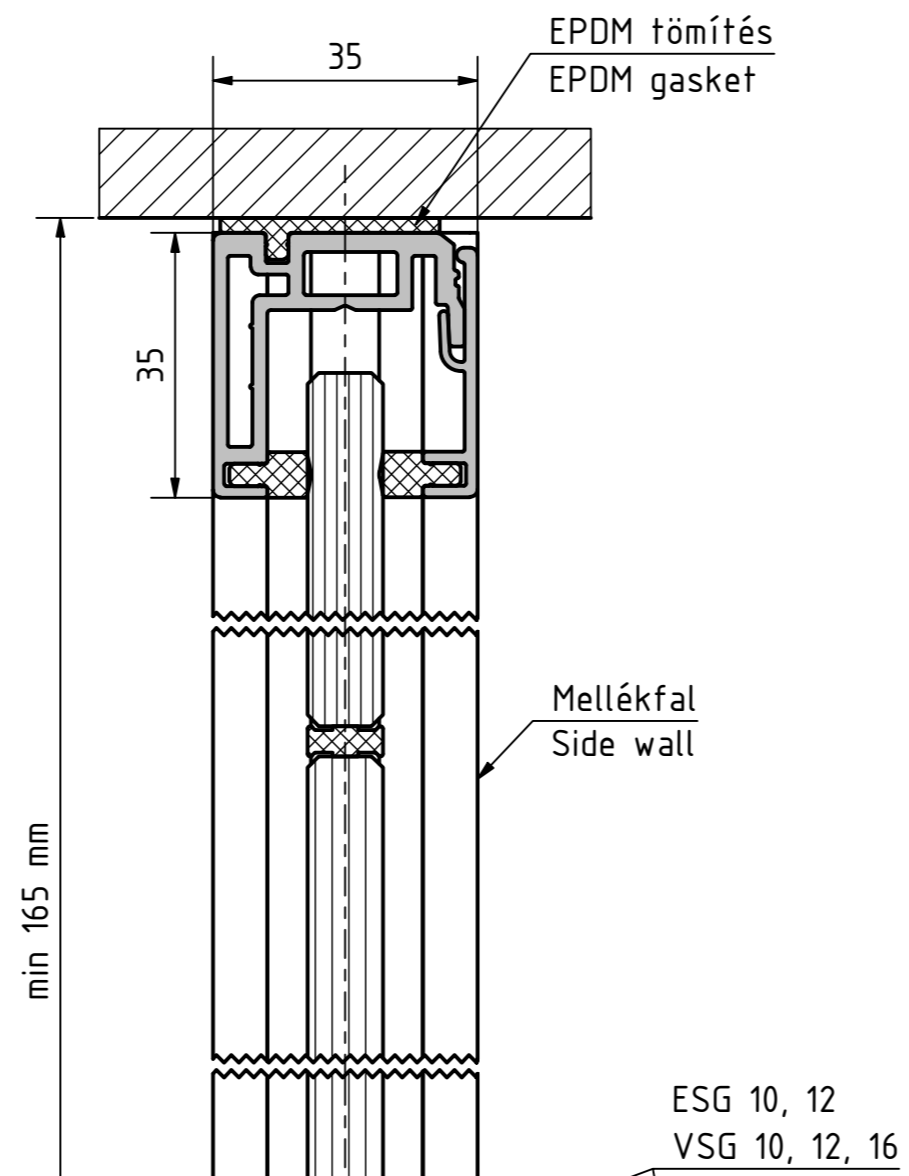
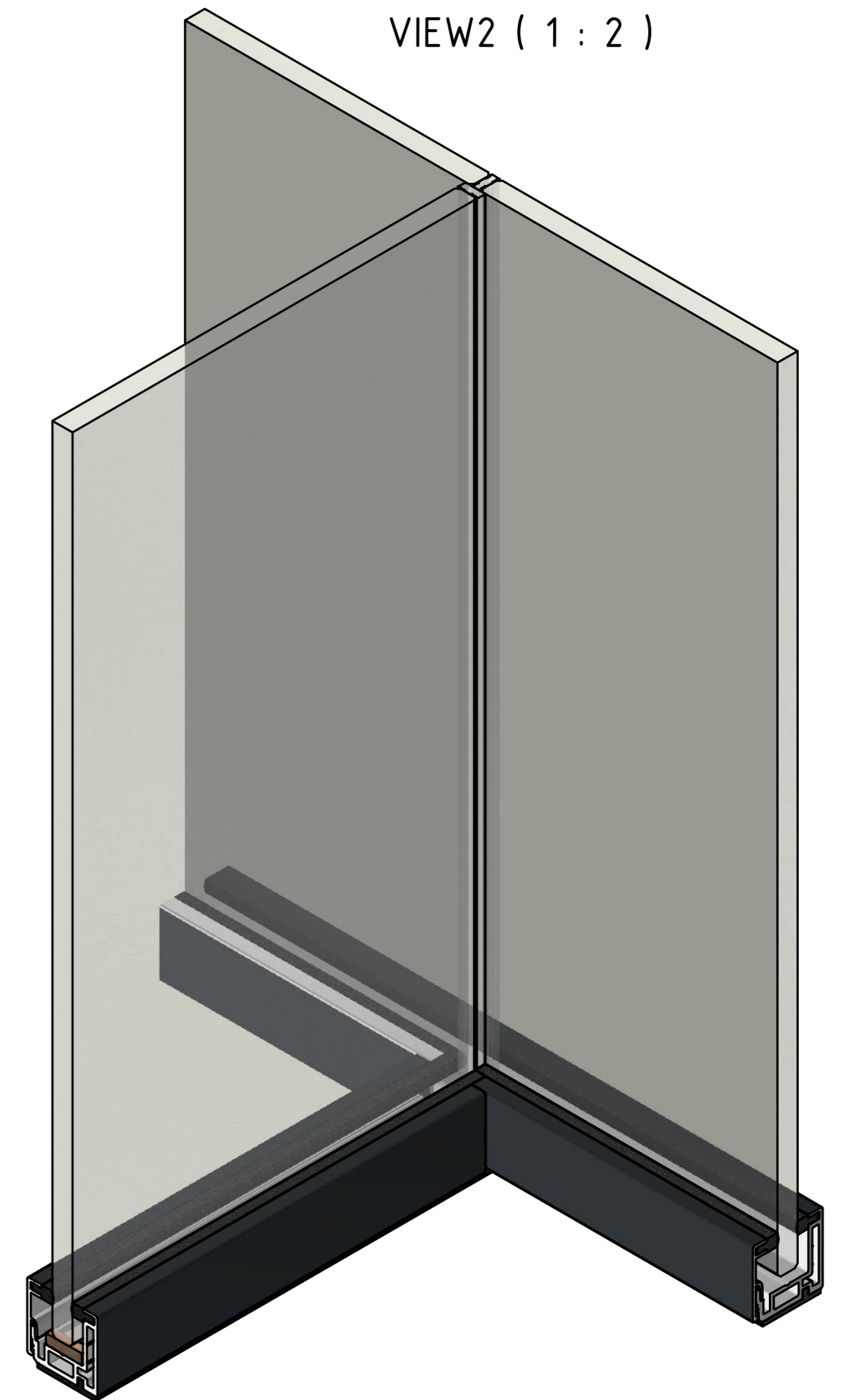


VIEW1 (1 : 2)



VIEW2 (1 : 2)



A mellékfal üvegét mindig a főfal üvegéhez kell építeni, nem fordítva.
The glass of the side wall always to be built against the glass of the main wall, never inversely.

