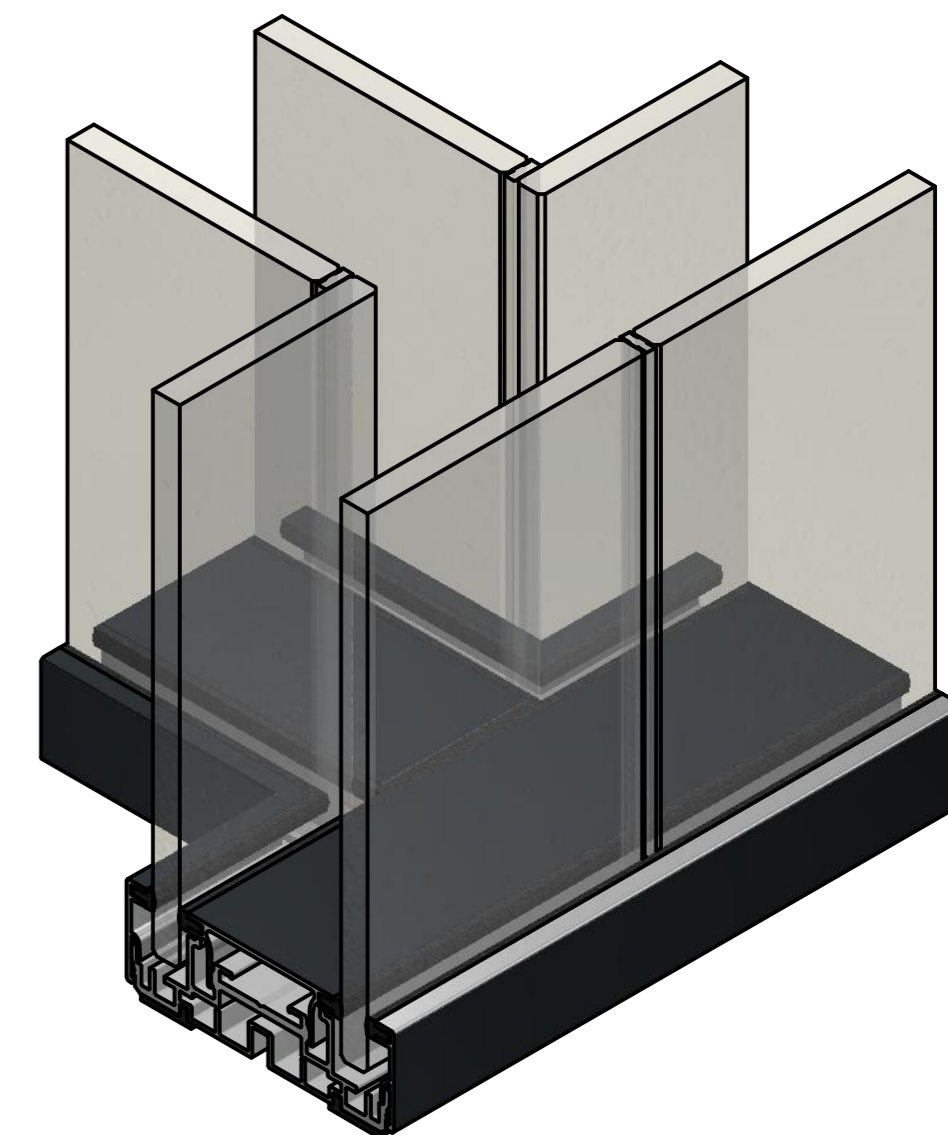
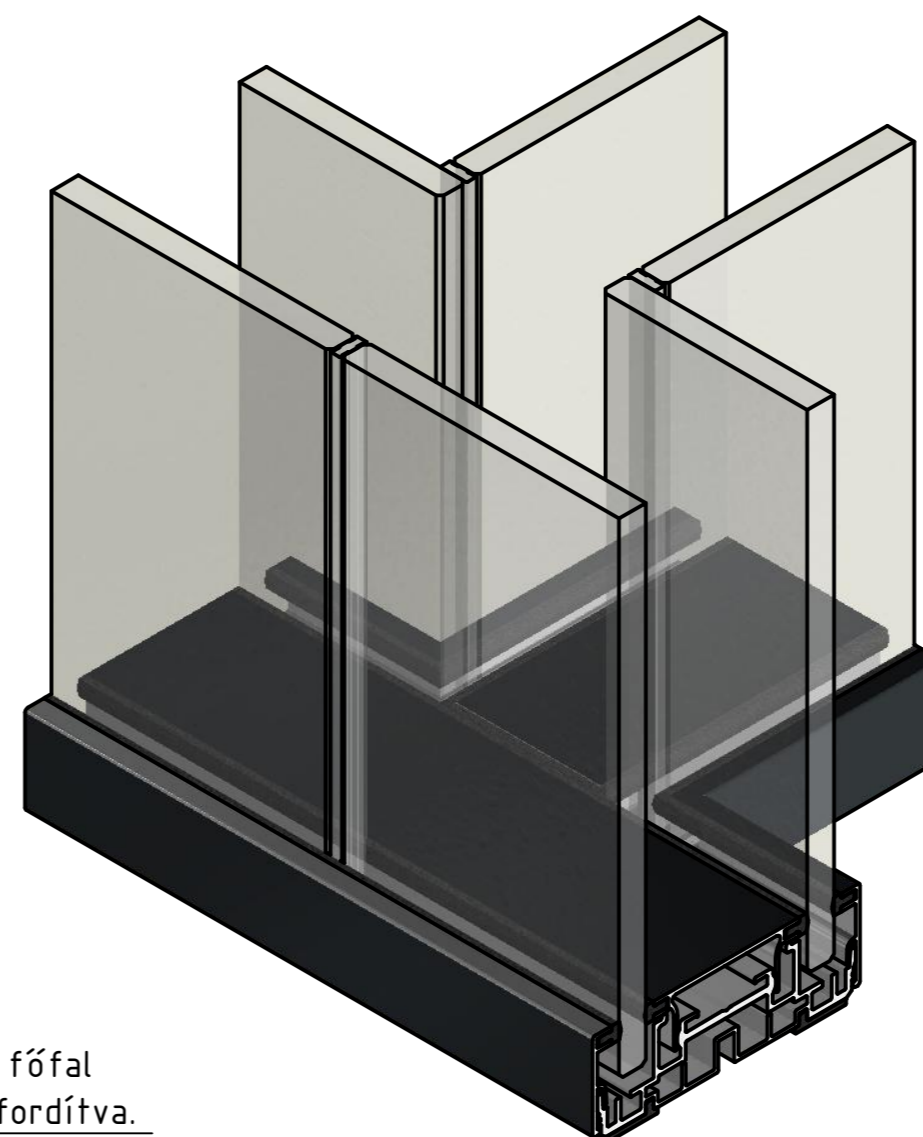


VIEW1 (1 : 2)

VIEW2 (1 : 2)



Mellékfal
Side wall

Üveg IV.
Glass IV.

Üveg III.
Glass III.

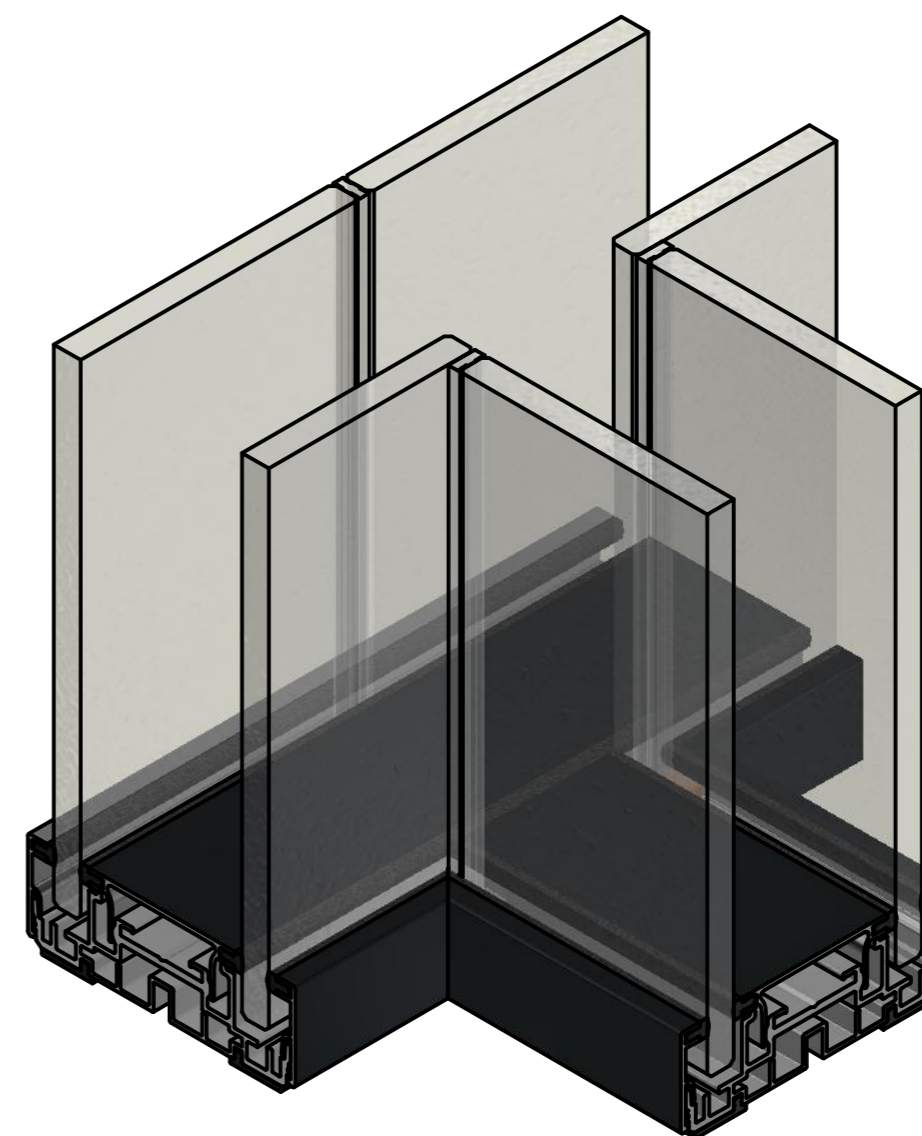
Az oldalfal üvegét mindig a főfal üvegéhez kell építeni, nem fordítva.
The glass of the side wall always to be built against the glass of the main wall, never inversely.

Üveg II.
Glass II.

Üveg I.
Glass I.

Minimum 24,5 mm

VIEW3 (1 : 2)



Főfal
Main wall

