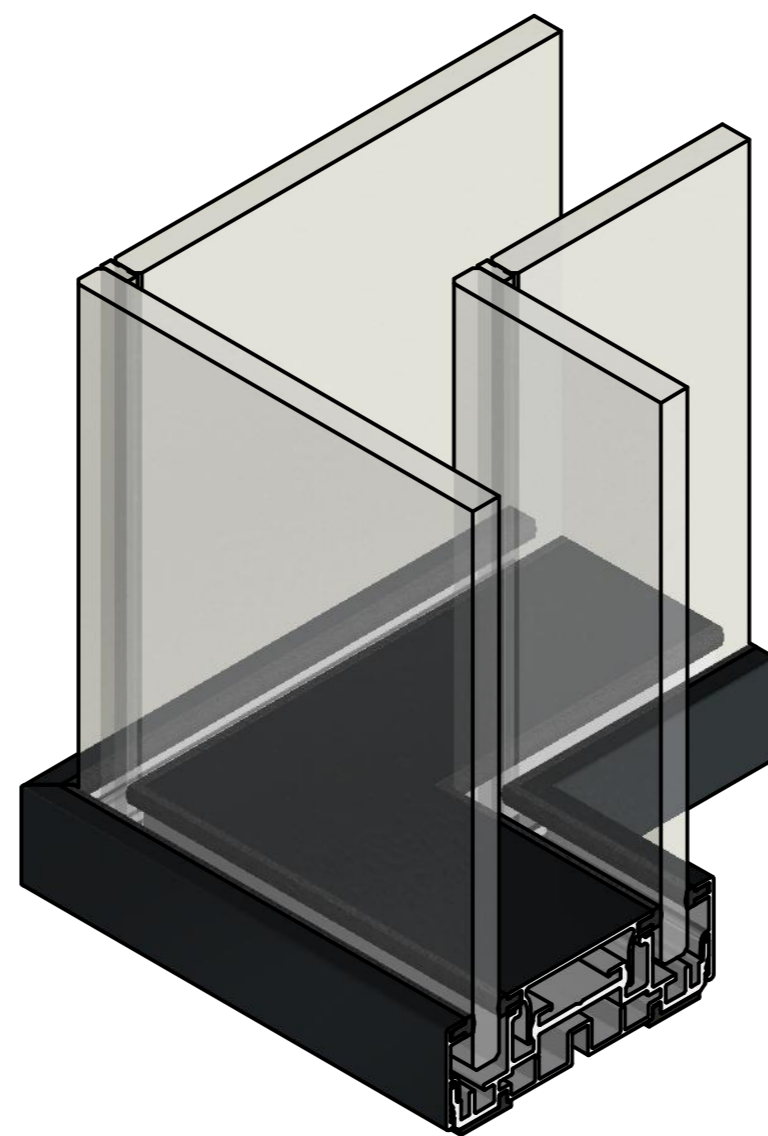
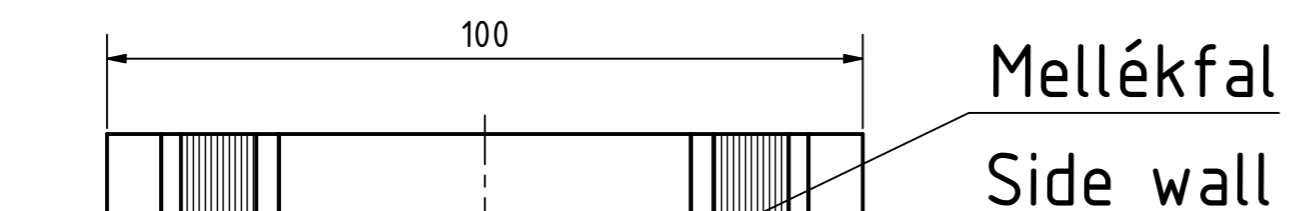
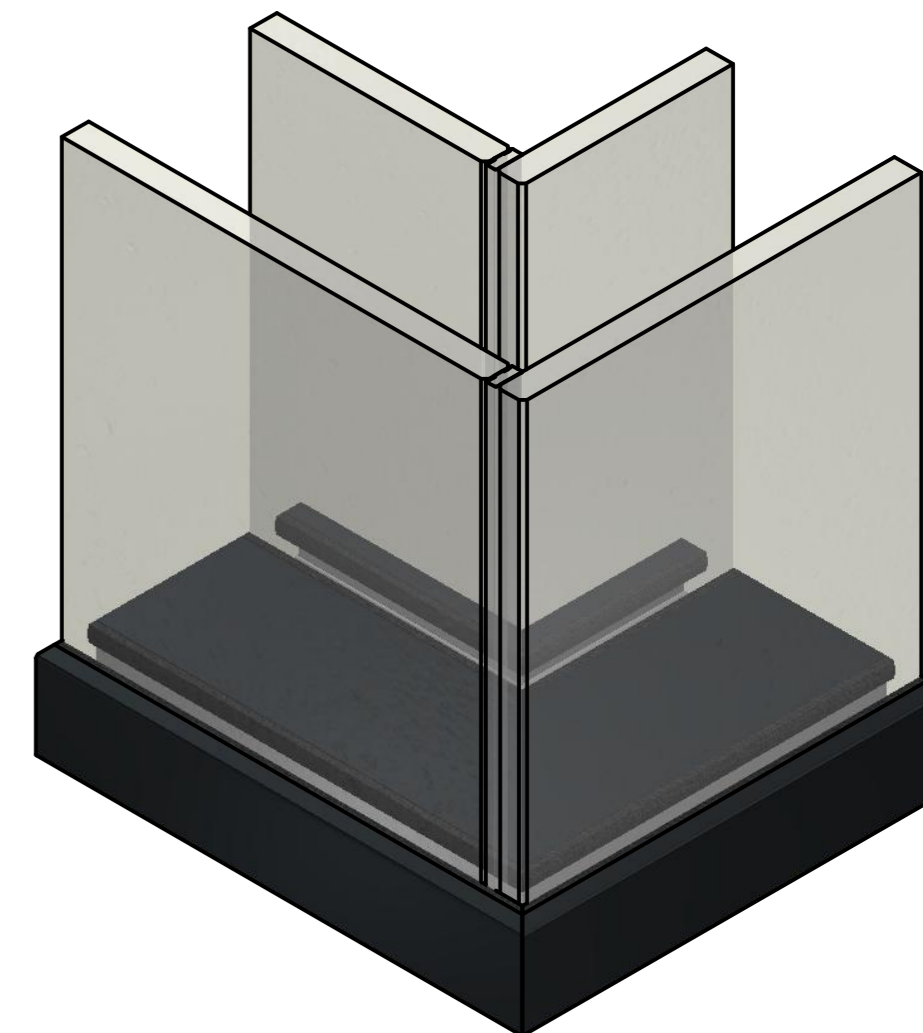


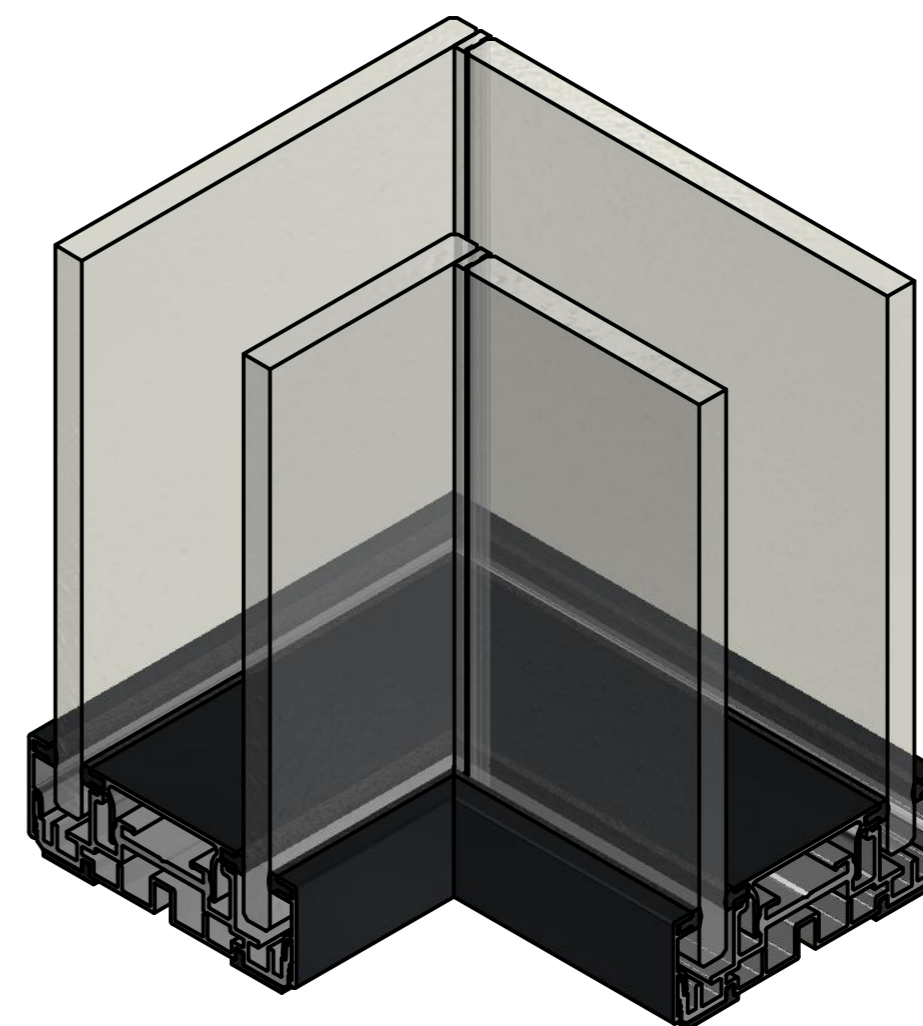
VIEW1 (1 : 2)



VIEW2 (1 : 2)



VIEW3 (1 : 2)



Minimum 245 mm

Üveg IV.
Glass IV.

Üveg III.
Glass III.

Az oldalfal üvegét mindig a főfal üvegéhez kell építeni, nem fordítva.
The glass of the side wall always to be built against the glass of the main wall, never inversely.

Üveg I.
Glass I.

Üveg II.
Glass II.

Főfal
Main wall

Minimum 245 mm

100

4

4

4

4

4

100

35

35